

Fig. 1

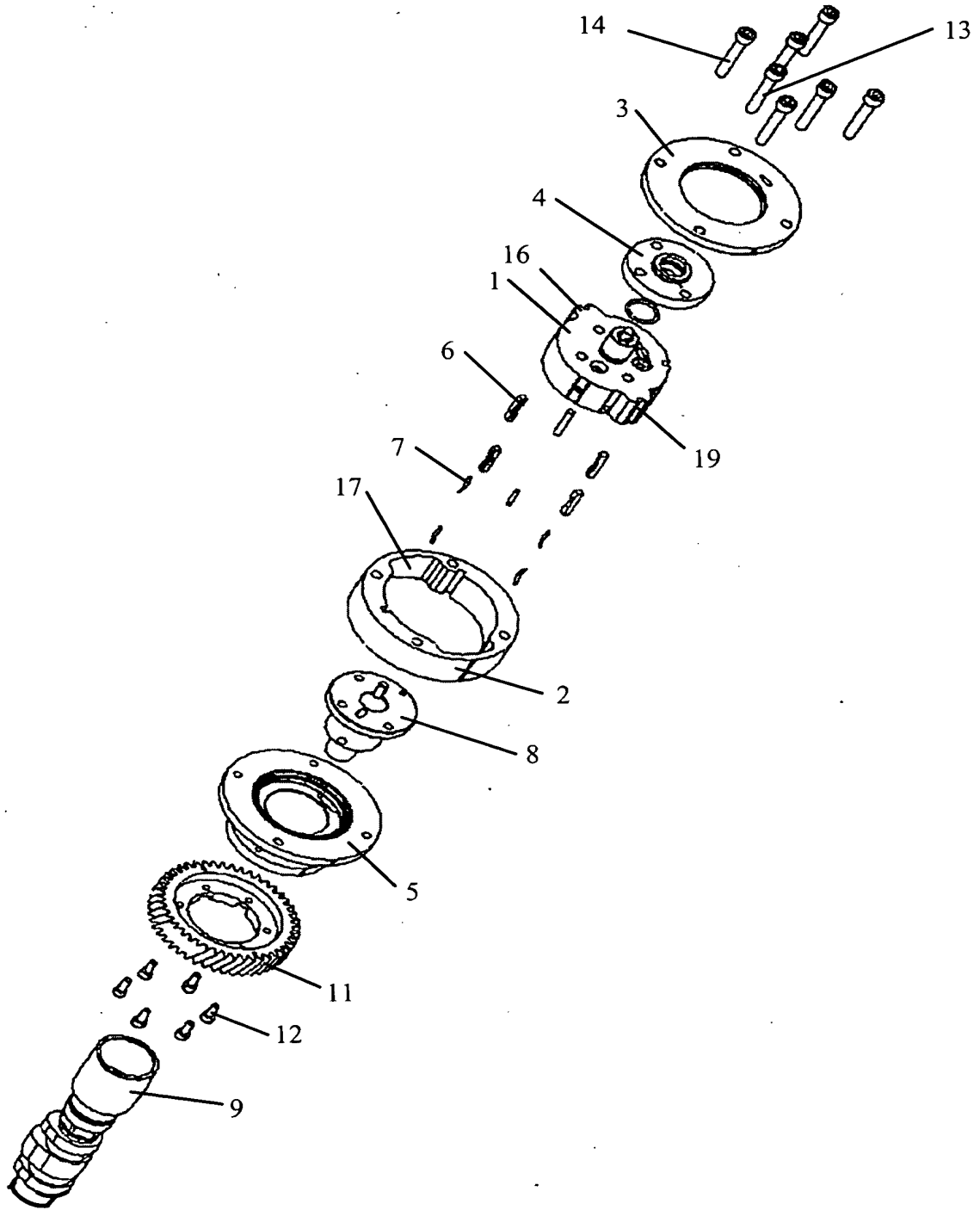


Fig. 2

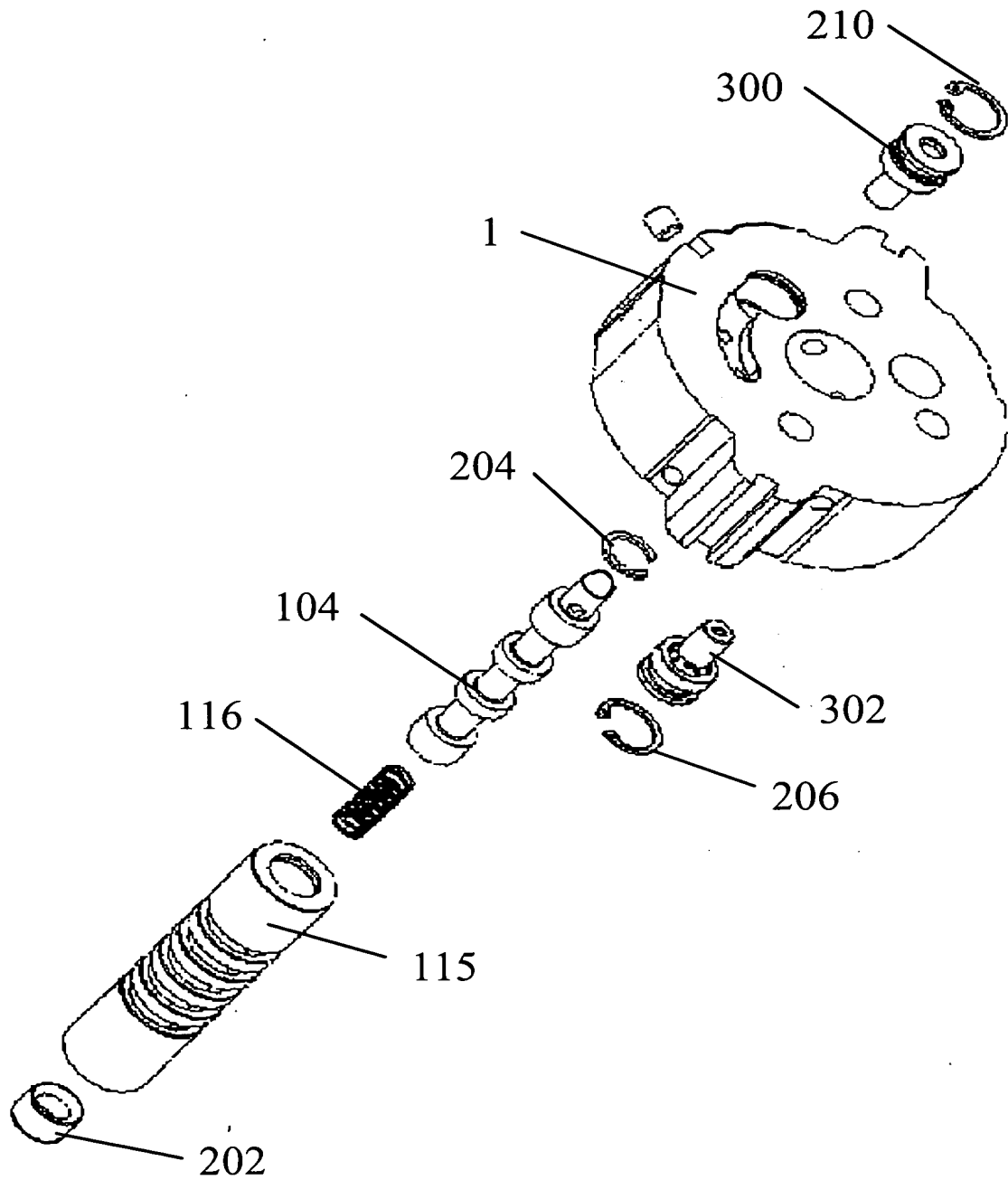


Fig. 3

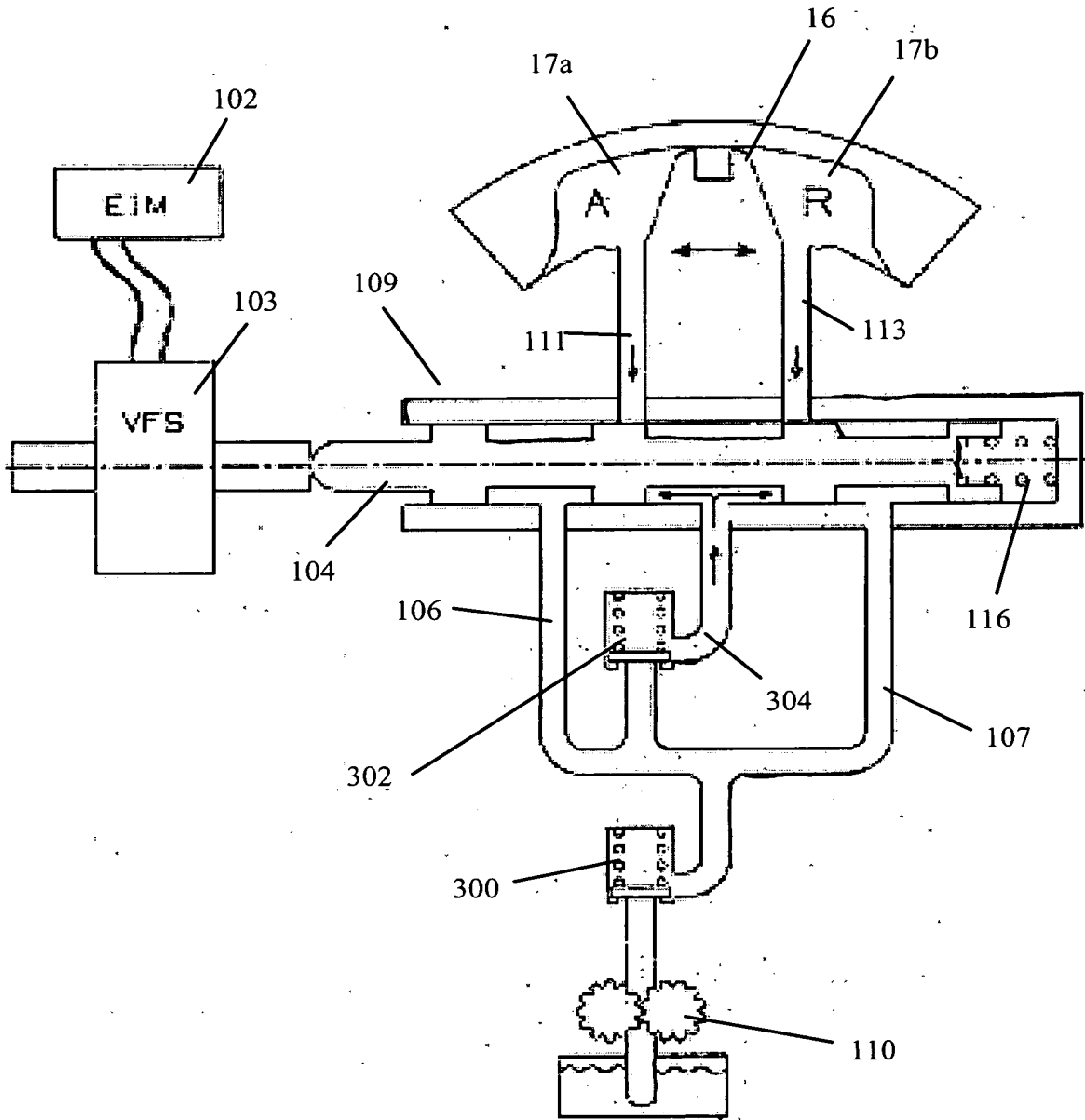


Fig. 4a

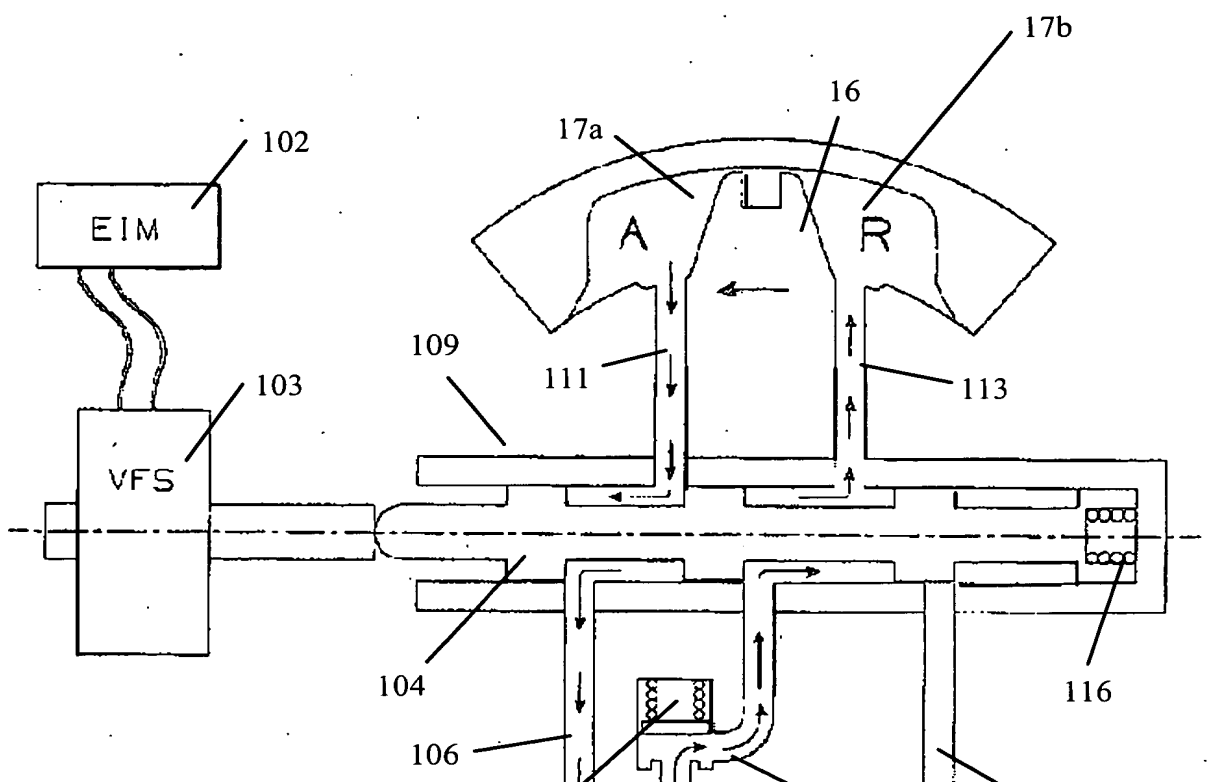


Fig. 4b

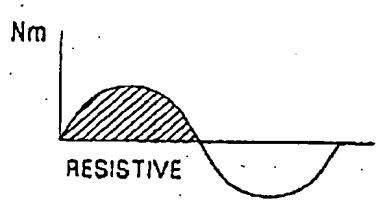


Fig. 4c

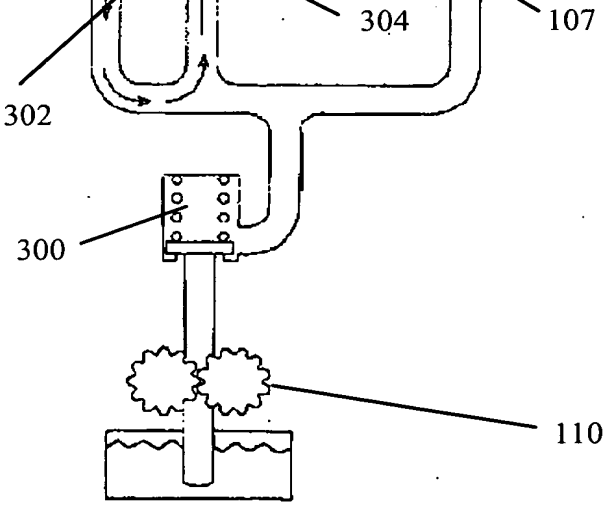
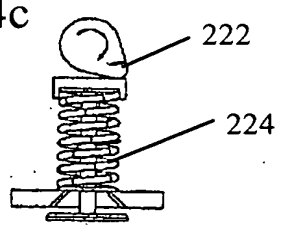


Fig. 5a

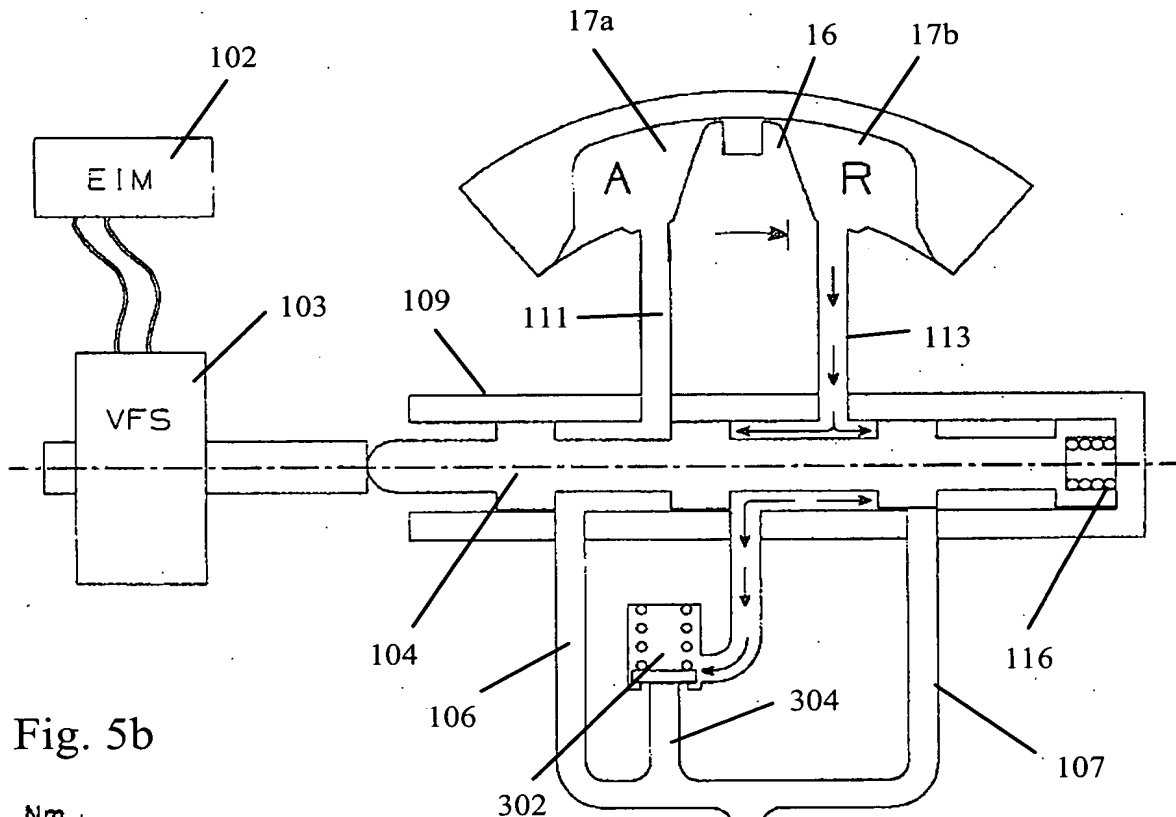


Fig. 5b

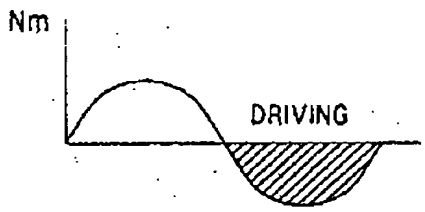


Fig. 5c

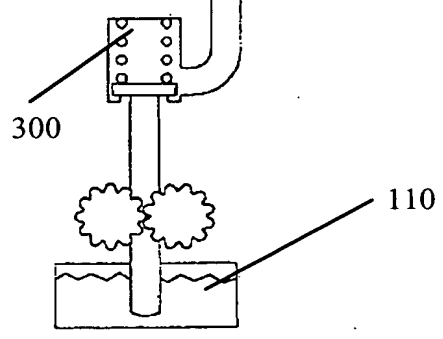
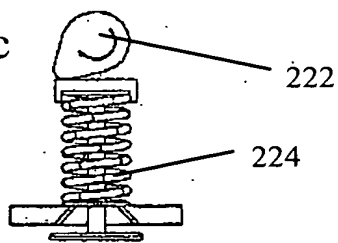


Fig. 6a

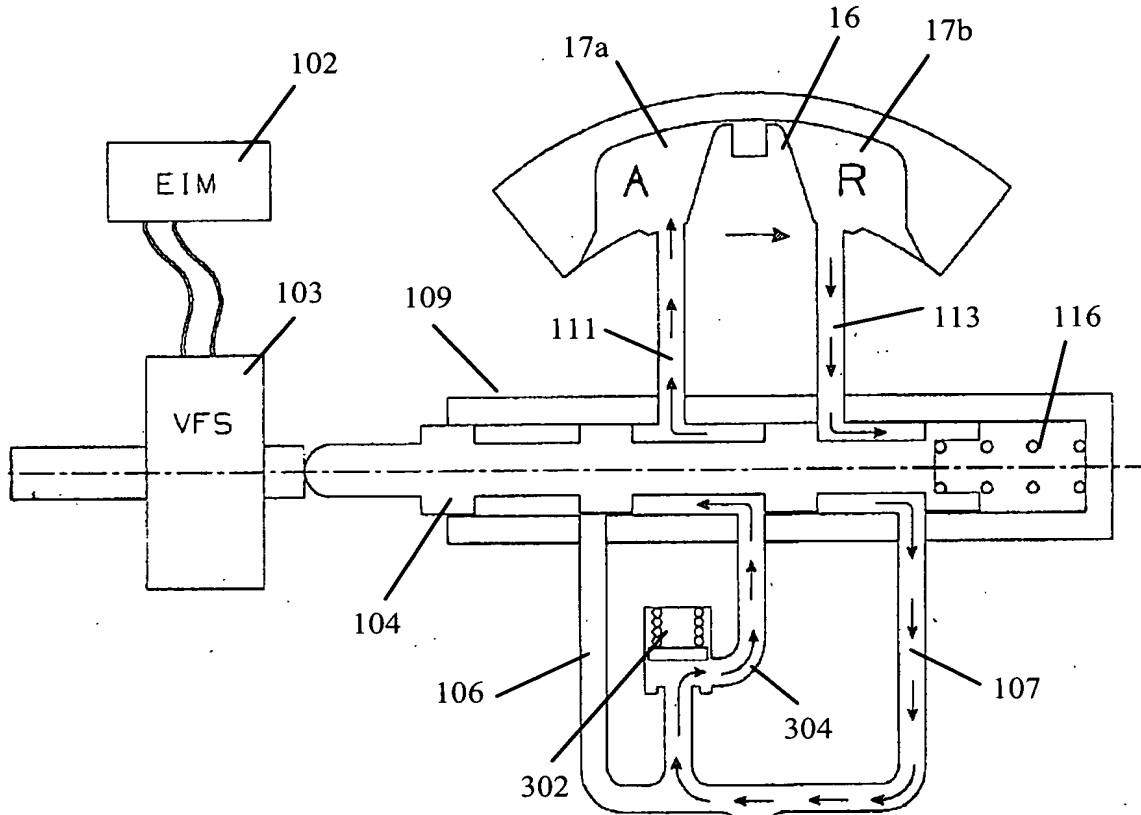


Fig. 6b

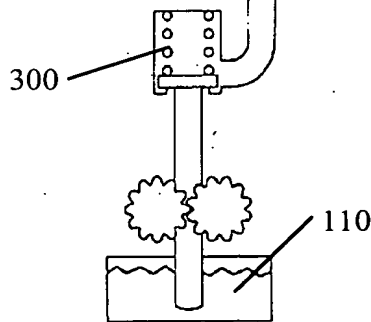
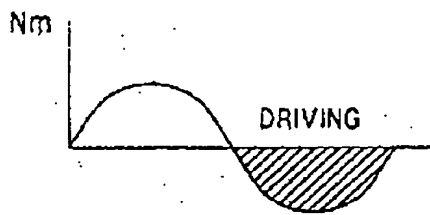


Fig. 6c

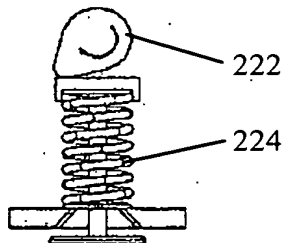


Fig. 7a

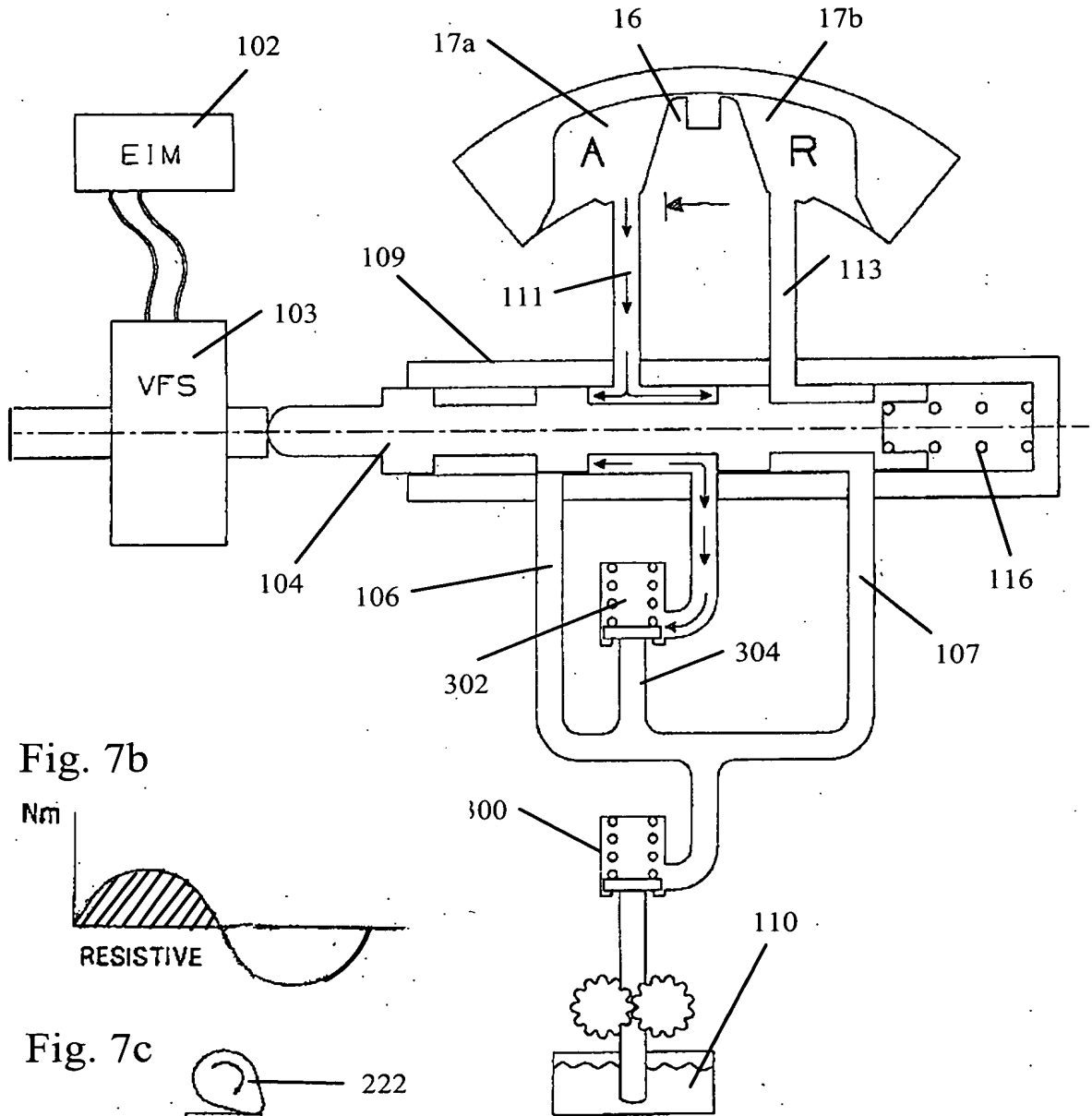


Fig. 7b

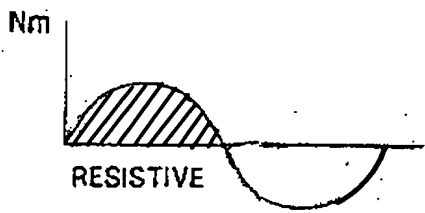


Fig. 7c

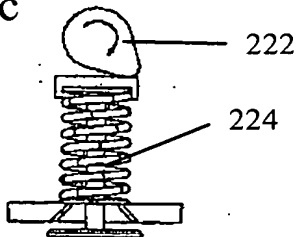


Fig. 8

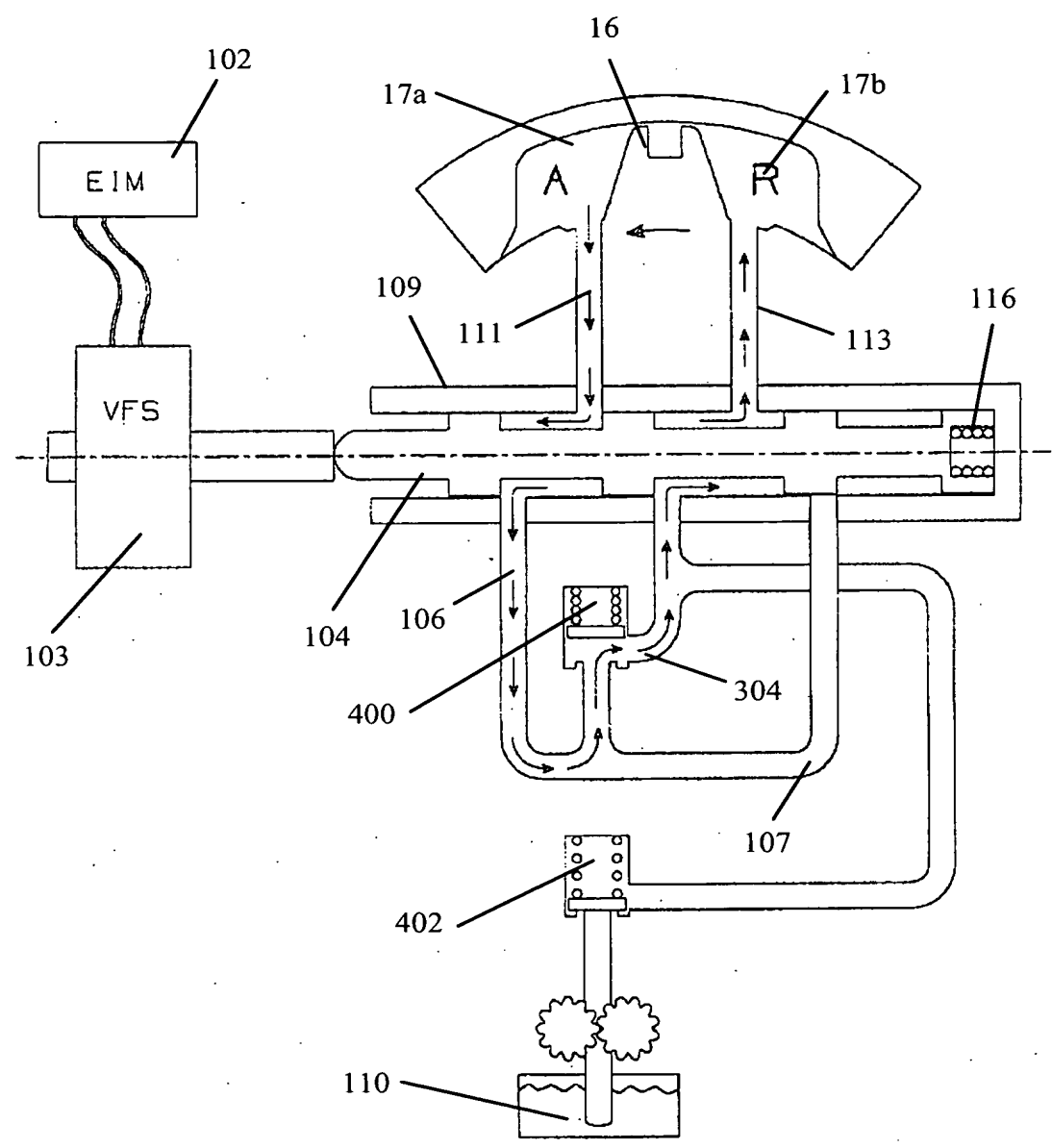




Fig. 9

